

BLOQUE DE CONCRETO

ESPECIFICACIONES TÉCNICAS

Resistencia Disponible	1500 psi
Rendimiento	12.5 un/m²
Color de fabricación	Gris

DIMENSIONES NOMINALES DEL BLOQUE PESO

Ancho (mm)	Alto (mm)	Largo (mm)	Lbs
192	200	390	31

USOS

- Paredes estructurales.
- Para terminación de paredes, huecos de ventanas y puertas.
- Muros de retención de 3 metros de altura.
- Muros perimetrales, entre otros.

ALMACENAMIENTO Y USO

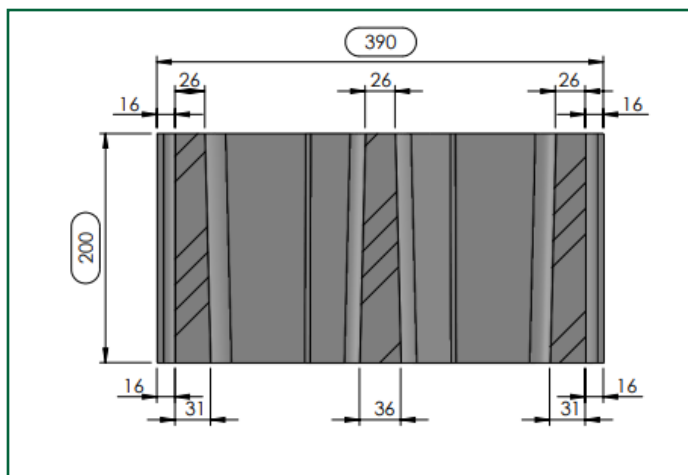
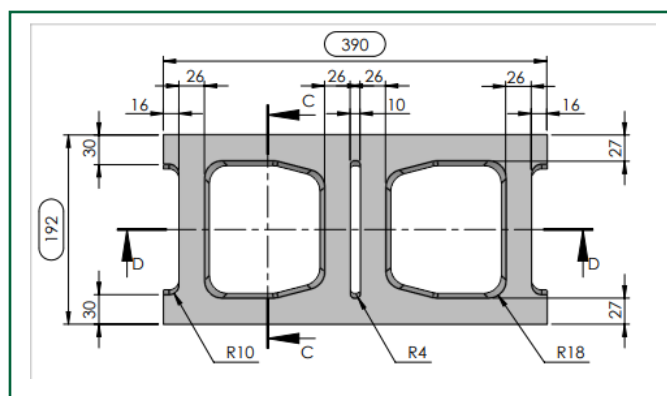
- El manejo durante el transporte debe ser el adecuado para que las unidades se puedan entregar de la calidad y apariencia que se requieran.
- La colocación de las unidades se deberá sujetar por medio de cinchos que permita una adecuada sujeción y evitar que sufran despostillamiento, fisuras, rotura por el contacto entre sí.
- Se recomienda mantenerlos bajo techo o cubiertos con plástico.
- Para su uso los bloques deberán estar secos.

IMAGEN DE REFERENCIA



CARACTERÍSTICAS

- Baja absorción.
- Resistencia a la compresión garantizada.
- Usados en terminaciones de paredes donde van instaladas puertas y ventanas.
- Excelente acabado.



*Las características y propiedades de este bloque no están limitadas, en caso de necesitar alguna característica especial ponerse en contacto con el personal técnico para obtener ayuda y asesorías correspondientes.

Nota: Nuestra empresa no se responsabiliza por cualquier deterioro por almacenamiento, transporte, manipulación y colocación en obra, después de ser entregado y verificado por personal de despacho.